

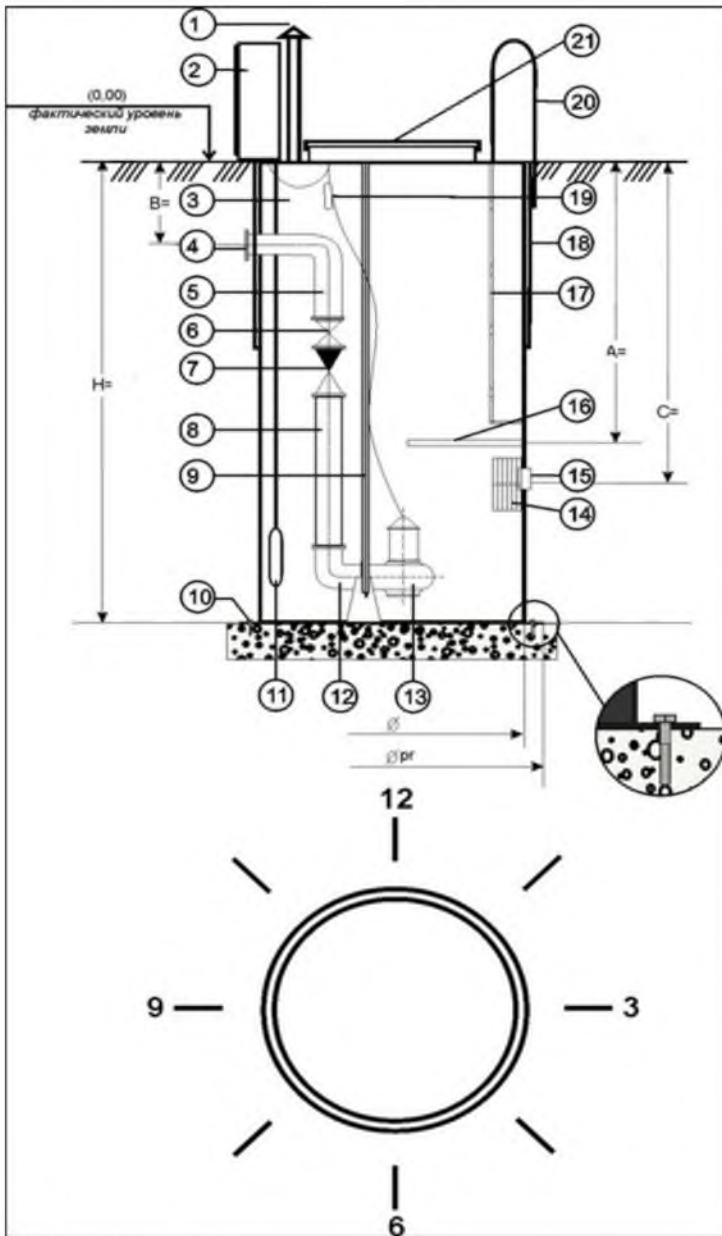
## ОПРОСНЫЙ ЛИСТ

### КАНАЛИЗАЦИОННАЯ НАСОСНАЯ СТАНЦИЯ

Заказчик:	
Адрес объекта:	
Контактное лицо:	
Тел./факс./e-mail:	

#### Основные данные

Рабочая схема:	Рабочих насосов	шт	/ Резервных насосов	шт
Производительность:	Q max. час=	м3/час;	Напор Н=	м
Категория насосной:				



№	Наименование	Параметры
1	Вентиляция	
2	Щит управления	шт
3	Резервуар, м	∅ * Н
4	Напорный патрубок, Ду	
5, 8	Внутренний трубопровод, ∅	
6	Задвижка, DN	* шт
7	Обратный клапан, DN	* шт
9	Направляющие, мм	
10	Анкерные болты, шт	
11	Переключатель уровня	
12	Погр. Соединитель, шт	
13	Погр. насос	
14	Отбойник/Корзина	
15	Подводящий патрубок, Ду	*
16	Площадка обслуживания	
17	Лестница	
18	Утепление, мм	
19	Кабельный соединитель	
20	Поручень	
21	Люк обслуживания	

#### Габариты насосной станции

Отметки	Описание
A=	мм Площадка обслуживания
B=	мм Напорный патрубок
C=	мм Подводящий патрубок
H=	мм Общая высота
Направление подводящих патрубков и их количество: час шт	
Направление напорных патрубков и их количество: час шт	

Особые требования:

Подпись заказчика: \_\_\_\_\_ / \_\_\_\_\_ / Дата и время получения \_\_\_\_\_